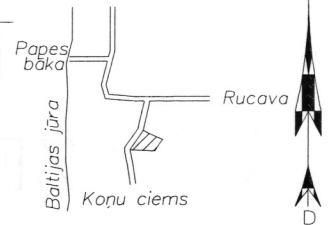
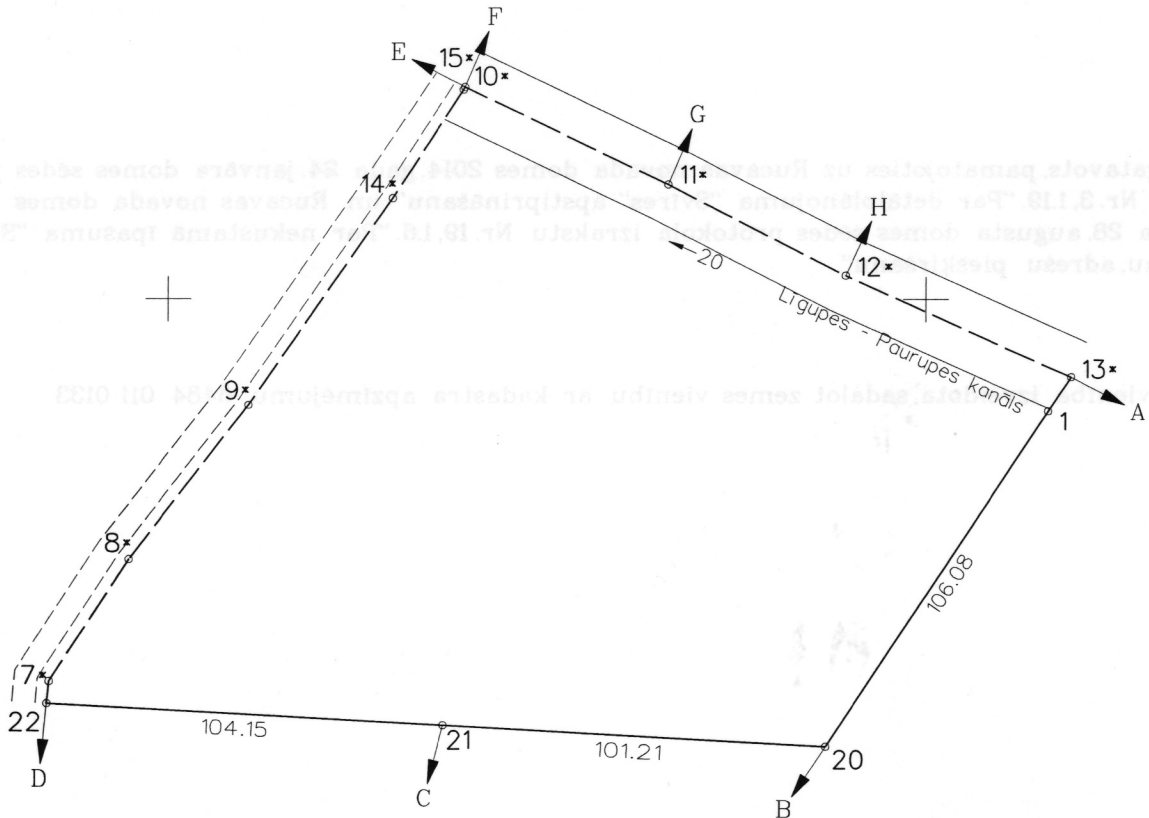


ZEMES VIENĪBA UZMĒRĪTA
LKS-92 TM
Mēroga koeficients: 1.0000154

ZEMES VIENĪBAS
IZVIETOJUMA SHĒMA



6484 011 0134



X=226200
Y=316000

Robežojošo zemes vienību saraksts:

- no A līdz B z.v.kad.apz. : 6484 011 0016 - "Koniņi";
- no B līdz C z.v.kad.apz. : 6484 011 0136 - "Jaunsvīres";
- no C līdz D z.v.kad.apz. : 6484 011 0137 - "Svīrītes";
- no D līdz E z.v.kad.apz. : 6484 011 7355;
- no E līdz F z.v.kad.apz. : 6484 007 7783;
- no F līdz G z.v.kad.apz. : 6484 007 0059;
- no G līdz H z.v.kad.apz. : 6484 007 0150;
- no H līdz A z.v.kad.apz. : 6484 007 0112.

Plāna mērogs 1:2000

Zemes vienības platība: 2.7695 ha

Mērnieks Ēvalds Krīgens (sert.sērija BB Nr.205, derīgs no 28.12.2010. līdz 27.12.2015.) apliecina, ka plāns izgatavots atbilstoši Ministru kabineta 2011.gada 27.decembra noteikumiem Nr.1019 "Zemes kadastrālās uzmērīšanas noteikumi"

Ēvalds Krīgens

19.09.2014.